

Advances keyless entry system with hopping code
User's & Installer's manual

EN

Table Of contents

Features 18
 1. Button Function Table 19
 2. Code Learning 19
 3. System Operation and Installation 20
 3.1 – Door lock 20
 3.2 – Door unlock 20
 3.3 – Trunk release 20
 3.4 – Manual pulse (AUX2) 20
 3.5 – Car finder 20
 3.6 – Programming lock and unlock time 20
 RC202 wiring diagram 20
 Central door Lock Diagram 21

Features

- Remote lock and unlock
- Car finder
- Remote trunk open – output AUX1
- Manual pulse – output AUX2
- Code learning (up to 4 remotes)
- 2 parking light output (on board relay)
- Lock and unlock output (on board relay)
- Programming lock and unlock time

1. Button Function Table

2TN



2-button remote (2TN*)

button	door lock	door unlock
tl. I once	unlock	lock
tl. I 2 sec.	car finder	car finder
tl. II 2 sec.	AUX1 - trunk release	AUX1 - trunk release
tl. I+II hold	AUX2 - manual pulse	AUX2 - manual pulse

* Type of remote is printed on the cover box

2. Code Learning

- Power on the system, door lock once and parking lights flash twice
 - Within 10 sec., press the onboard switch 3 times
 - The system enters into code learning mode and parking lights be solid on to confirm
 - Within 10 sec. press any button of 1st remote
 - Parking lights will flash once on again to confirm the 1st remote is programmed to the system
- Follow the same procedure as above to program 2nd, 3rd and 4th remote and the system will open 10 sec. for learning of each remote
 The system will quit the learning mode as follows and the parking lights will be off to confirm:
 Upon programming 4 remotes the system
 If doing nothing within the 10 sec.

3. System Operation and Installation

3.1 – Door lock

- Press button I once
- Door lock and parking lights flash once to confirm
- Then AUX2 output will be on for 40 sec. (AUX2 is used to be applied for rolling up window)

3.2 – Door unlock

- Press the button I once
- Door unlocks and the parking lights flash twice to confirm

3.3 – Trunk release

- Press button II for 2 sec. will remote the trunk open by AUX1 output.

3.4 – Manual pulse (AUX2)

- Is possible to drive equipments in car (windows, capstan, ramp) by output AUX2
- Press and hold buttons I+ II, the AUX2 will be on until releasing.

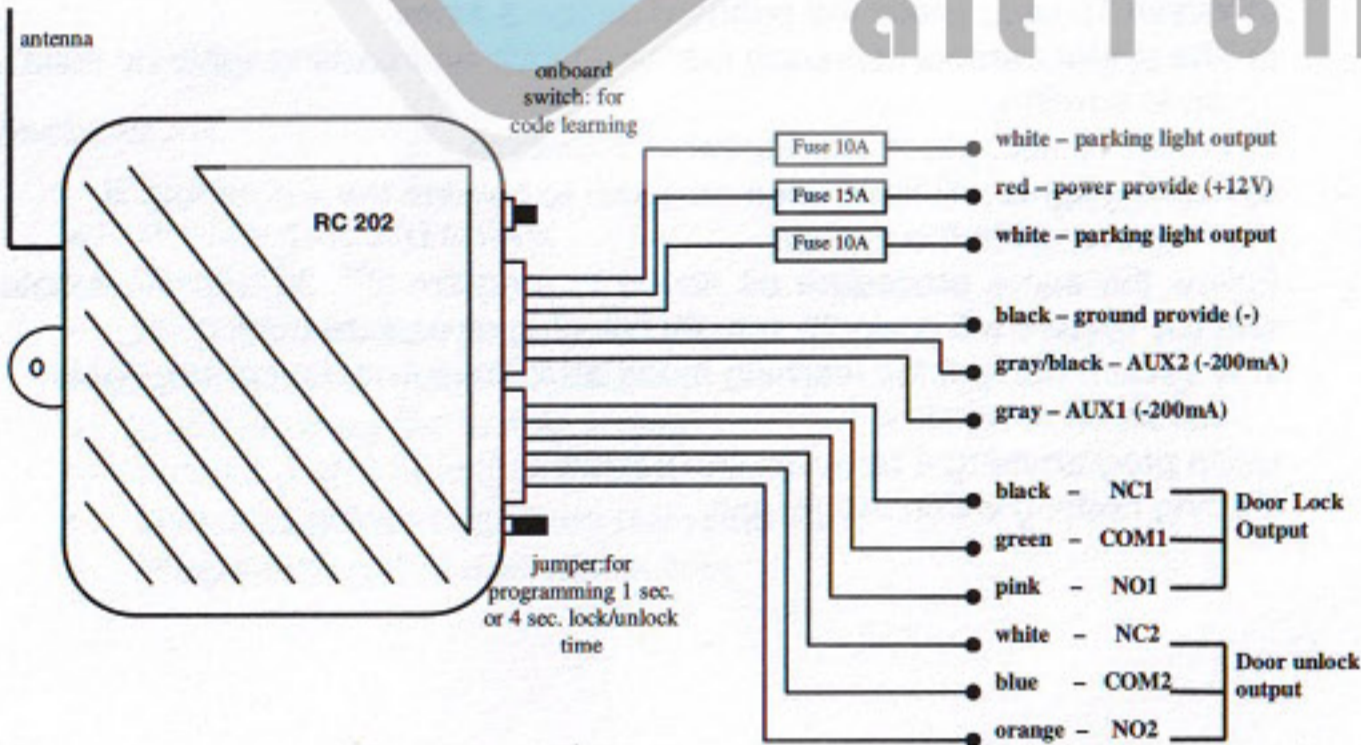
3.5 – Car finder

- Press button I for 2 sec., the parking lights will flash 12 times (aprox.10 sec.) to draw the attention.

3.6 – Programming lock and unlock time

- 1 sec. pulse = put on the jumper
- 4 sec. pulse = remove the jumper

RC202 wiring diagram



Central door Lock Diagram

Fig.1 Original built-in central power lock

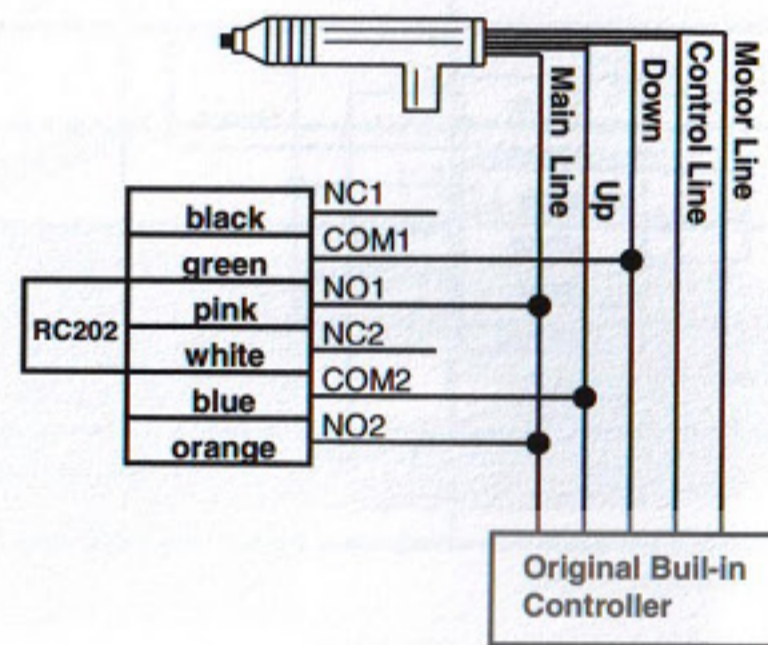


Fig.2 Original built-in central power lock & electric power lock switch were installed For example: CHRYSLER

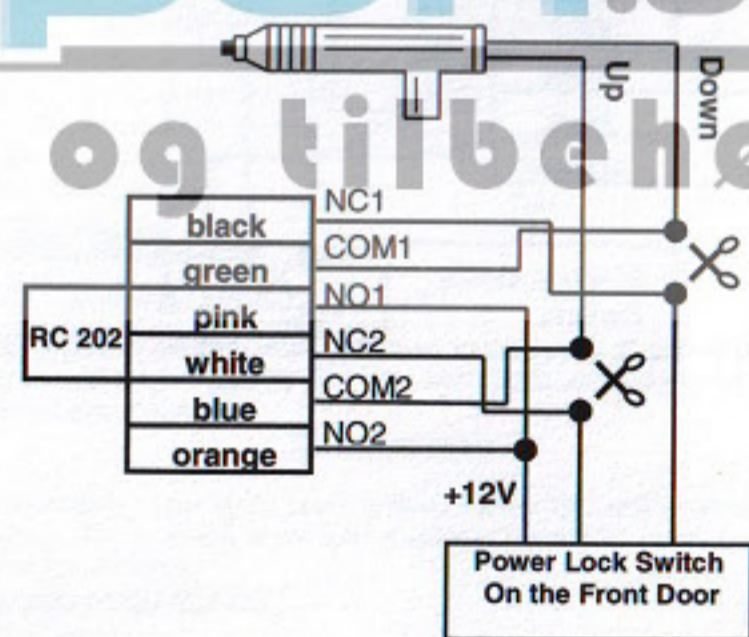


Fig.3 Original built-in central power lock & only a switch existed inside of front door. A motor and the control level were required

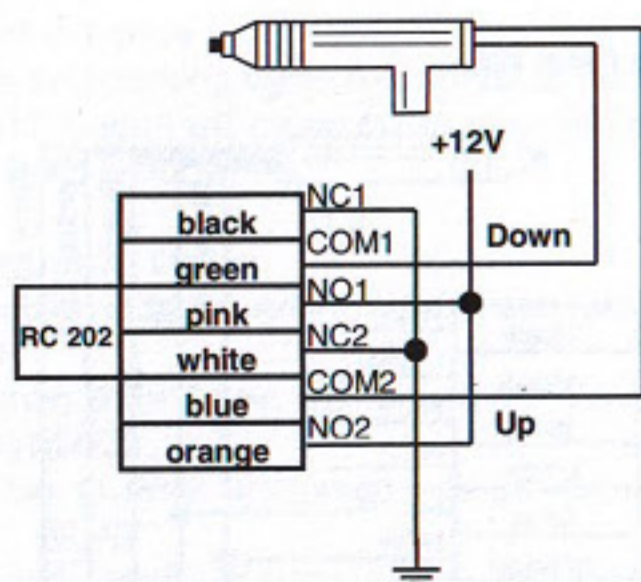
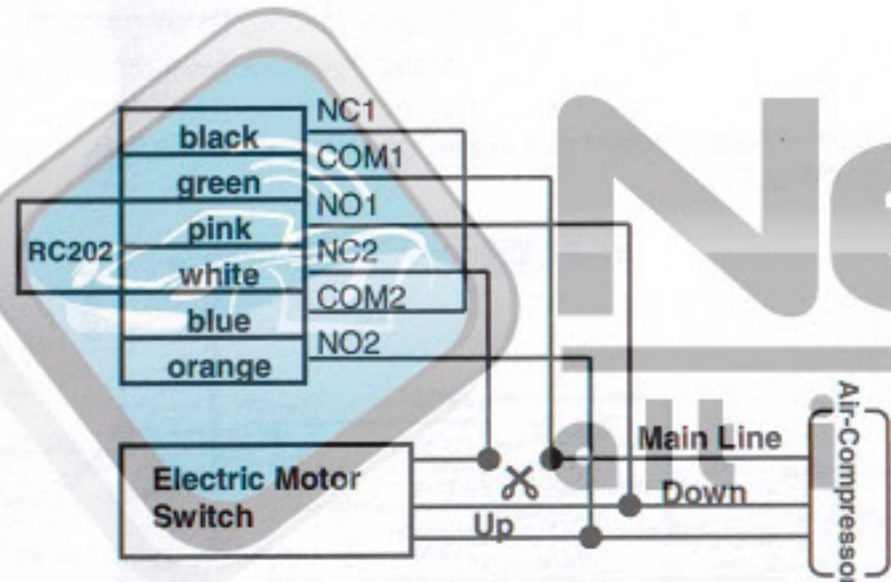


Fig.4 Original built-in central power lock & using compressor to control the switch. For example: BENZ, AUDI (Note: Active time 4 sec.)



- RC202 set included :
- Main unit 1 pcs
 - Remote controllers 2 pcs
 - Wiring 2 pcs
 - User manual 1 pcs

Záručný list

Záruční list

Typ :	RC202 – 2TN
Typ :	
Výrobné číslo:	0014 278
Výrobní číslo :	
Záručná doba:	24 mesiacov
Záruční doba :	24 měsíců
Dátum predaja:	
Datum prodeje:	
Meno a adresa zákazníka:	
Jméno a adresa zákazníka:	
Pečiatka predaju a podpis:	
Razítko prodeje a podpis :	

Záručné podmienky:

Záruka sa vzťahuje na poruchy, ktoré vznikli chybou výroby alebo použitých materiálov. Tieto závady budú opravené bezplatne prostredníctvom predajcu kde ste si výrobok zakúpili. Záručná oprava sa uskutočňuje bezplatne po predložení čitateľnej a správne vyplneného záručného listu potvrdeného predajcom spolu s vadným výrobkom.

Opravenie na bezplatnú opravu zaniká v týchto prípadoch:

- výrobok bol inštalovaný alebo obsluhovaný v rozpore s návodom na použitie
- údaje v dokladoch sa líšia od údajov uvedených na výrobku
- bolo poškodené výrobné číslo, prípadne záručná plomba na výrobku
- závada vznikla nepripustným zásahom do výrobku
- poškodenie bolo spôsobené vonkajšími vplyvmi
- výrobok bol mechanicky poškodený
- výrobok bol použitý na iné účely ako je obvyklé
- jedná sa o bežnú údržbu výrobku

Zákazník nesie riziko poškodenia výrobku pri preprave. Právo na výmenu výrobku vzniká, ak podľa písomného vyjadrenia autorizovaného servisného strediska ide o závalu neodstrániteľnú, prípadne ide o vadu odstrániteľnú, ale kupujúci nemôže pro opakované vady po oprave alebo pre väčší počet závad výrobok riadne používať.

Záruční podmínky:

Záruka se vztahuje na poruchy, které vznikly chybou výroby nebo použitých materiálů. Tyto závady budou opraveny bezplatně prostřednictvím prodejny, kde jste si výrobek zakoupili. Záruční oprava se uskutečňuje bezplatně, po předložení čitelné a správně vyplněného záručního listu potvrzeného prodejcem, spolu s vadným výrobkem.

Oprávnění na bezplatnou opravu zaniká v těchto případech:

- výrobek byl instalován nebo obsluhován v rozporu s návodem na použití
- údaje v dokladech se liší od údajů uvedených na výrobku
- bylo poškozeno výrobní číslo, případně záruční plomba na výrobku
- závada vznikla nepřipustným zásahem do výrobku
- poškození bylo způsobeno vnějšími vlivy
- výrobek byl mechanicky poškozen
- výrobek byl použit na jiné účely než je obvyklé
- jedná se o běžnou údržbu výrobku

Zákazník nese riziko poškození výrobku při přepravě. Právo na výměnu výrobku vzniká, jestliže podle písomného vyjádření autorizovaného servisního střediska, jde o závalu neodstránitelnou, případně jde o vadu odstránitelnou, ale kupující nemůže pro opakované vady po opravě nebo pro větší počet závad výrobek řádně používat.